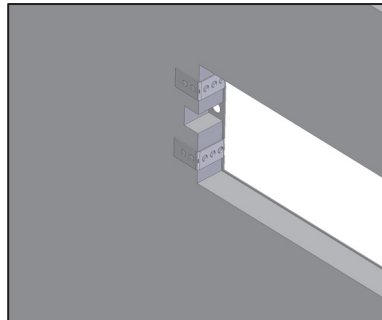
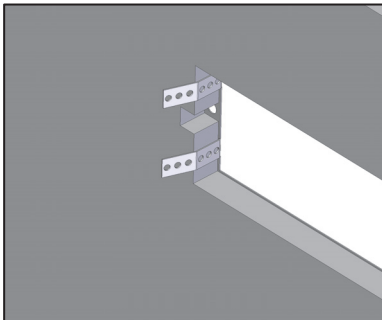
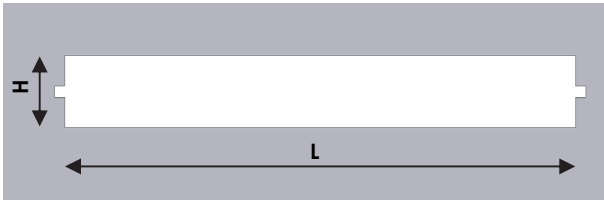


ACCESSORIES: CIELO 81-82

Spessore massimo della parete 30mm
For up to 30mm thick surfaces

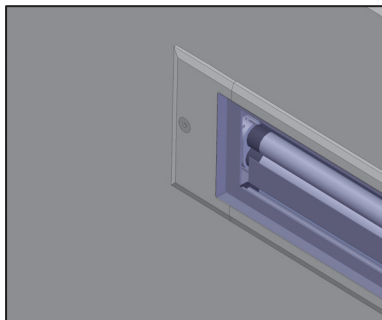
Effettuare un foro rettangolare di dimensioni
rispettivamente
HxL 85x610 per accessorio 81
HxL 85x1210 per accessorio 82

Dimensions of the hole in the wall
HxL 85x610 for code 81
HxL 85x1210 for code 82



Inserire nel controsoffitto l'accessorio e piegare le
linguette forate al di sotto per evitare che l'accessorio
sia spinto verso l'alto durante l'inserimento
dell'apparecchio

Place the frame into the counter ceiling and fold the
tabs
downward to prevent the frame to be pushed up when
installing the luminaire.



Inserire l'apparecchio dopo averlo cablato e
avvitarlo all'accessorio

Install the luminaire only after having wired it

